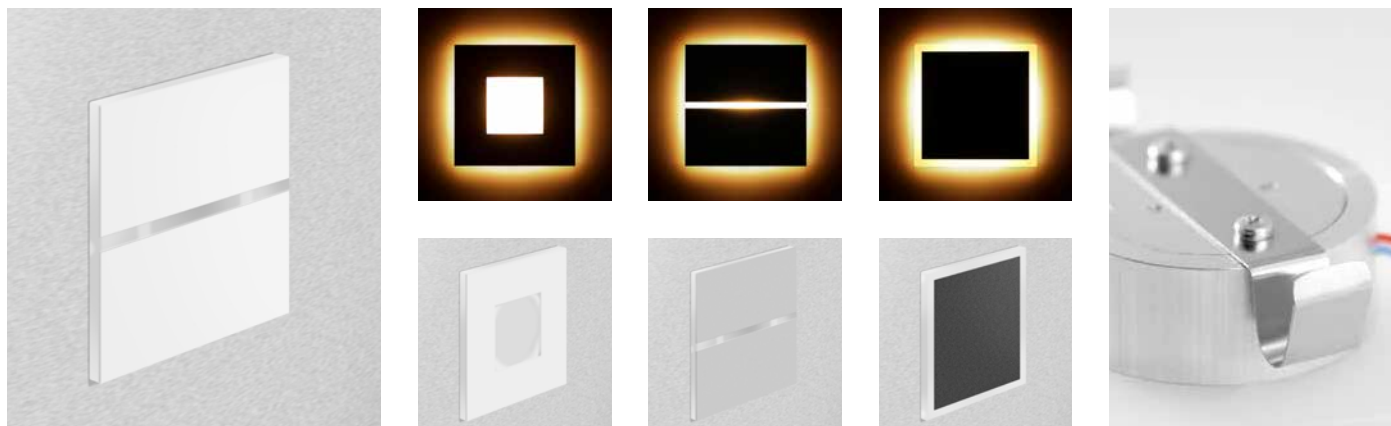


SOLO vestavné nástěnné svítidlo LED



Základní vlastnosti

3 základní barvy povrchové úpravy hliníkového čela

Vyzařování přes opálový difusor

Možnost stmívání



Čipy LED Citizen typu COB
Vysoký světelný výkon

Základní specifikace

životnost LED	48000 h (L90B10) / 179000 h (L70B50)	materiál	PMMA a hliník
napájecí napětí / EEC	DC 7 - 9V A++ / A+ / A	stupeň krytí / třída ochrany	IP 40 III
úhel osvětlení	90° (SOLO A)	certifikace	CE
index podání barev	Ra ≥ 80	pracovní teplota	-10 °C ~ +50 °C
povrchová úprava	elox / black / white	relativní vlhkost	10% ~ 80%

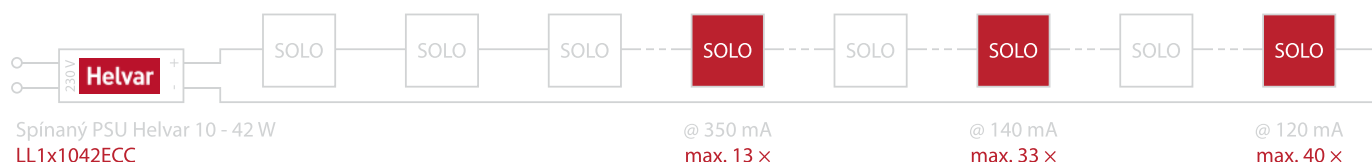
Helvar
volitelný napájecí zdroj



Díličí specifikace

model	SOLO A	SOLO B	SOLO C
příkon *	1 - 3 W	1 - 3 W	1 - 3 W
rozměry	80 × 80 × 26 mm	80 × 80 × 25 mm	80 × 80 × 25 mm
montážní otvor	Ø68 mm (kompatibilní s KU 68)	Ø68 mm (kompatibilní s KU 68)	Ø68 mm (kompatibilní s KU 68)
teplota chromatičnosti	3000 / 4000 K	3000 / 4000 K	3000 / 4000 K
LED čipy	1 × COB Citizen	1 × COB Citizen	1 × COB Citizen
světelný tok *	100 - 265 lm / 105 - 280 lm	40 - 105 lm / 42 - 112 lm	48 - 127 lm / 50 - 135 lm
napájecí proud svítidla *	120 - 350 mA	120 - 350 mA	120 - 350 mA
napájecí napětí svítidla	DC 7 - 9V	DC 7 - 9V	DC 7 - 9V
volitelné digitální řízení (DALI) **	✓	✓	✓
hmotnost	115 g	110 g	110 g

* Hodnoty s doporučeným PSU Helvar LL1x1042ECC ** S podporou funkce Switch-Control Napájecí zdroje jsou nabízeny samostatně jako příslušenství.



Spínaný PSU Helvar 10 - 42 W
LL1x1042ECC

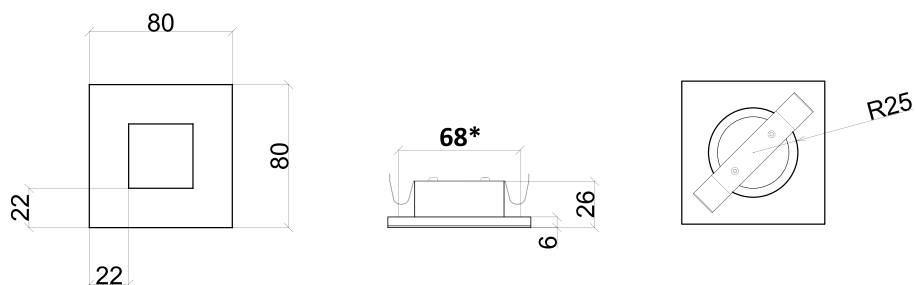
@ 350 mA
max. 13 x

@ 140 mA
max. 33 x

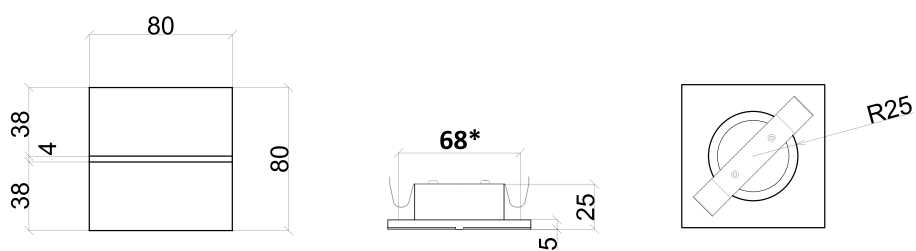
@ 120 mA
max. 40 x

Technický nákres

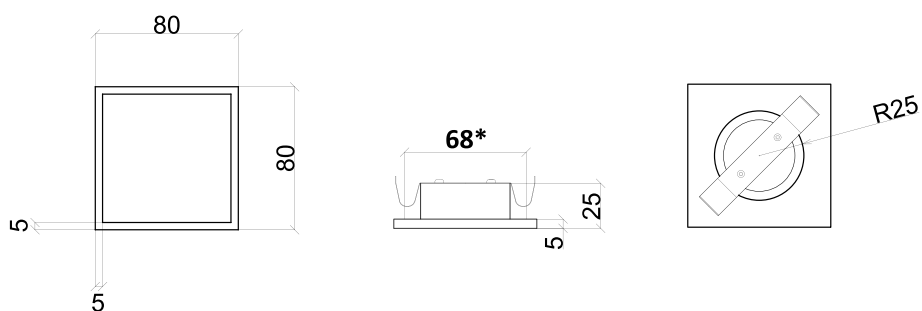
SOLO A 80 × 80 × 26 mm



SOLO B 80 × 80 × 25 mm



SOLO C 80 × 80 × 25 mm



Struktura kódu produktu

model	verze	příkon	teplota chromatičnosti	povrchová úprava
SOL	A	3W	4K	W
SOL SOLO	80 × 80 × 26 mm A čtverec direct (opal) + ambient 80 × 80 × 25 mm B linie direct (opal) + ambient 80 × 80 × 25 mm C čtverec indirect (opal) + ambient	3W 3 W	3K 3000 K 4K 4000 K	E elox B black W white

	Kód produktu	EAN	Název produktu
SOLO A 80 × 80 × 26 mm	SOLA3W3KE	8595210352589	SOLO A ELOX 80x80x26mm 3W/3000K
	SOLA3W4KE	8595210352596	SOLO A ELOX 80x80x26mm 3W/4000K
	SOLA3W3KB	8595210352602	SOLO A BLACK 80x80x26mm 3W/3000K
	SOLA3W4KB	8595210352619	SOLO A BLACK 80x80x26mm 3W/4000K
	SOLA3W3KW	8595210352626	SOLO A WHITE 80x80x26mm 3W/3000K
	SOLA3W4KW	8595210352633	SOLO A WHITE 80x80x26mm 3W/4000K
SOLO B 80 × 80 × 25 mm	SOLB3W3KE	8595210352640	SOLO B ELOX 80x80x25mm 3W/3000K
	SOLB3W4KE	8595210352657	SOLO B ELOX 80x80x25mm 3W/4000K
	SOLB3W3KB	8595210352664	SOLO B BLACK 80x80x25mm 3W/3000K
	SOLB3W4KB	8595210352671	SOLO B BLACK 80x80x25mm 3W/4000K
	SOLB3W3KW	8595210352688	SOLO B WHITE 80x80x25mm 3W/3000K
	SOLB3W4KW	8595210352695	SOLO B WHITE 80x80x25mm 3W/4000K
SOLO C 80 × 80 × 25 mm	SOLC3W3KE	8595210352701	SOLO C ELOX 80x80x25mm 3W/3000K
	SOLC3W4KE	8595210352718	SOLO C ELOX 80x80x25mm 3W/4000K
	SOLC3W3KB	8595210352725	SOLO C BLACK 80x80x25mm 3W/3000K
	SOLC3W4KB	8595210352732	SOLO C BLACK 80x80x25mm 3W/4000K
	SOLC3W3KW	8595210352749	SOLO C WHITE 80x80x25mm 3W/3000K
	SOLC3W4KW	8595210352756	SOLO C WHITE 80x80x25mm 3W/4000K
PSU	LL1x1042ECC	8595210352763	Spínaný PSU Helvar 10-42W
	A40PLR1011WB	8595210354156	Spínaný PSU QLT 1-9W
	LC1x30EDA	8595210347264	Stmívatelný PSU Helvar DALI 30W
	LL1x40EDA350	8595210352787	Stmívatelný PSU Helvar DALI 40W
Příslušenství DALI	DIGIDIMMIU444	8595210356501	Jednotka Helvar Mini Input Unit pod tlačítkový spínač
	IDIMSOLOIM403	8595210356518	Modul rozhraní Helvar iDim Solo